

19709.1-83  
Изм. 1  
19709.2-83  
Изм. 1



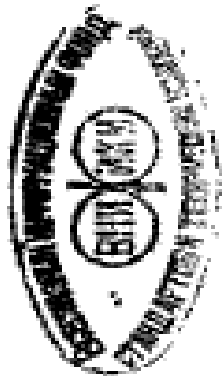
ГОСУДАРСТВЕННЫЕ СТАНДАРТЫ  
СОЮЗА ССР

# ТЕЛЛУР ВЫСОКОЙ ЧИСТОТЫ

МЕТОДЫ ХИМИЧЕСКОГО АНАЛИЗА

ГОСТ 19709.1—83, ГОСТ 19709.2—83

Издание официальное



Цена 3 коп.

ГОСУДАРСТВЕННЫЙ КОМИТЕТ СССР ПО СТАНДАРТАМ  
Москва

5

2

**РАЗРАБОТАНЫ** Министерством цветной металлургии СССР

**ИСПОЛНИТЕЛИ**

В. П. Савраев, Л. И. Зеленская, М. Г. Саюн, Е. В. Лисицына, Л. И. Мансай, Е. В. Боровикова, Н. А. Рябова

**ВНЕСЕНЫ** Министерством цветной металлургии СССР

Член Коллегии А. П. Смирников

**УТВЕРЖДЕНЫ И ВВЕДЕНЫ В ДЕЙСТВИЕ** Постановлением Государственного комитета СССР по стандартам от 26 сентября 1983 г. № 4535

**ТЕЛЛУР ВЫСОКОЙ ЧИСТОТЫ**  
**Метод определения серы**  
 Tellurium of high purity.  
 Method for determination of sulphur

**ГОСТ**  
**19709.1—83**

Взамен  
 ГОСТ 19709.1—74

ОКСТУ 1709

Постановлением Государственного комитета СССР по стандартам от 26 сентября 1983 г. № 4535 срок действия установлен

с 01.01.85

до 01.01.90

**Несоблюдение стандарта преследуется по закону**

Настоящий стандарт устанавливает полярографический метод определения серы (при массовой доле от 0,0005 до 0,03%) в теллуре высокой чистоты.

Метод основан на восстановлении соединений серы до сероводорода, отгонке, и поглощении его раствором щелочи в присутствии гидроксилamina и трилона Б и полярографировании раствора, содержащего сульфид-ионы.

## 1. ОБЩИЕ ТРЕБОВАНИЯ

1.1. Общие требования к методу анализа по ГОСТ 22306—77 с дополнением.

1.1.1. Для вычисления результата анализа выполняют три параллельных определения.

1.1.2. Контроль правильности результатов анализа осуществляют методом стандартной добавки.

Массовая доля серы в добавке должна составлять 50—100% ее содержания в анализируемом материале.

Величину добавки определяют по разности  $\bar{C}_2 - \bar{C}_1$ , где  $\bar{C}_1$  и  $\bar{C}_2$  — результаты анализа пробы  $C_1$  и пробы с добавкой  $C_2$ , рассчитанные как среднее арифметическое из трех параллельных определений, расхождения между которыми не должны превышать допускаемых величин, указанных в стандарте.

Результат анализа считается правильным, если найденная величина добавки отличается от расчетного значения не более чем на  $0,7\sqrt{d_{a_1}^2+d_{a_2}^2}$ , где  $d_{a_1}$  и  $d_{a_2}$  — допускаемые расхождения результатов параллельных определений серы в пробе  $C_1$  и пробе с добавкой  $C_2$ .

## 2. ТРЕБОВАНИЯ БЕЗОПАСНОСТИ

2.1. Требования безопасности — по ГОСТ 24977.1—81 и нормативно-технической документации с дополнением.

2.1.1. Отработанные растворы и экстрагенты с теллуrom следует сливать в сборники.

Утилизация и обезвреживание соединений теллура должны осуществляться следующим образом: раствор с осадком из реакционной склянки ежедневно сливают в отдельную бутылку, затем через 2—3 недели осадок теллура отфильтровывают на бумажный фильтр, промывают 2—3 раза водой. Осадок с фильтром высушивают на воздухе, помещают в полиэтиленовый пакет и отправляют изготовителю для переработки.

## 3. АППАРАТУРА, МАТЕРИАЛЫ И РЕАКТИВЫ

Полярограф переменного тока типа ППТ-1 или универсальный типа ПУ-1.

Аппарат для приготовления и очистки восстановительной смеси (черт. 1).

Аппарат для восстановления соединений серы и отгонки сероводорода (черт. 2). Допускается применение обратного холодильника и приемника любых конструкций, обеспечивающих полное поглощение сульфид-ионов.

Электроплитка с закрытой спиралью и терморегулятором.

Электролизер с выносным анодом.

Аргон газообразный по ГОСТ 10157—79 или азот по ГОСТ 9293—74.

Кислота соляная по ГОСТ 3118—77.

Кислота азотная по ГОСТ 4461—77, дважды перегнанная.

Калий сернокислый по ГОСТ 4145—74, дважды перекристаллизованный и прокаленный в течение 1 ч при 500°C.

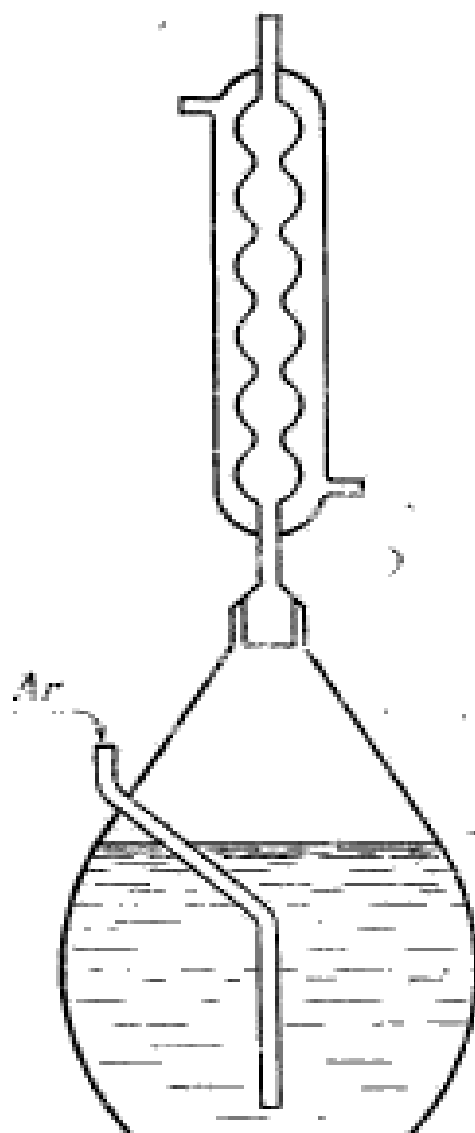
Калий гидроксид (едкое кали) по СТ СЭВ 1439—78, 25%-ный раствор.

Калий йодистый по ГОСТ 4232—74.

Вода дистиллированная по ГОСТ 6709—72, дважды перегнанная (или свежепрокипяченная).

Калий марганцовокислый по ГОСТ 20490—75.

## Установка для приготовления восстановительной смеси



Черт. 1

Калий хлористый по ГОСТ 4234—77, перекристаллизованный, насыщенный раствор.

Пирогаллол А по ГОСТ 6408—75, 25%-ный раствор в 25%-ном растворе едкого кали.

Натрий фосфорноватистокислый (гипофосфит натрия) по ГОСТ 200—76.

Гидроксиламина гидрохлорид по ГОСТ 5456—79, 2М раствор.

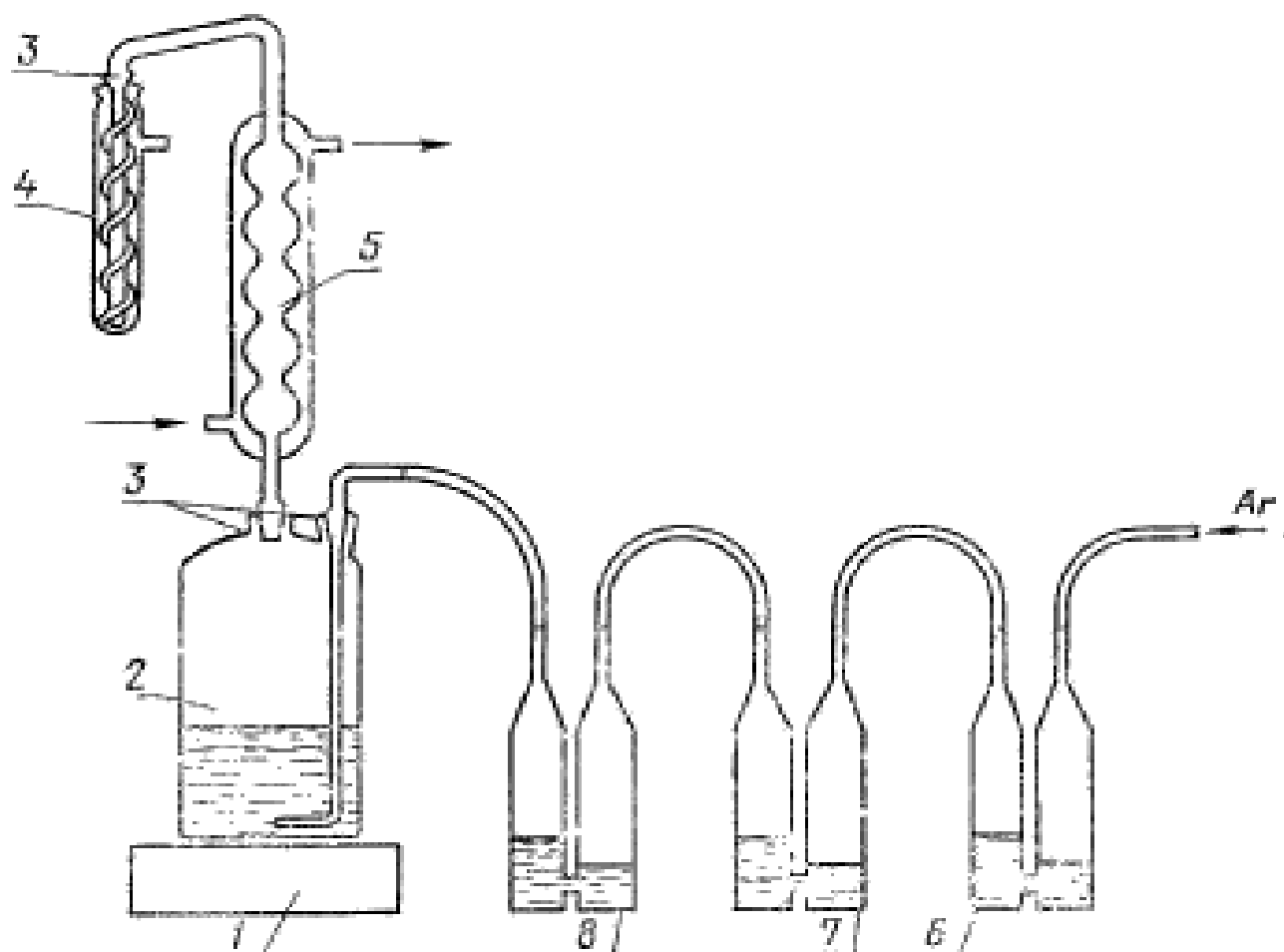
Натрий сернистый по ГОСТ 2053—77.

Соль динатриевая этилендиамина- N, N, N', N' -тетрауксуеной кислоты (трилон Б) по ГОСТ 10652—73.

Ртуть по ГОСТ 4658—73.

Вода бидистиллированная: дистиллированную воду наливают в колбу вместимостью 3 дм<sup>3</sup>, насыпают около 1 г гранулирован-

## Установка для восстановления серы и отгонки сероводорода



1—электролитная; 2—сосуд реактивный с восстановительной смесью; 3—шлифы; 4—приемник с щелочным раствором гидроксилamina и трилона Б (спиральная кварцевая засадка, приваренная к паружной стороне выходной трубки обратного холодильника); 5—обратный холодильник; 6, 7—барботер с 25 %-ным раствором пирогаллола в 25 %-ном растворе едкого кали; 8—барботер с дистиллированной водой.

Черт. 2

ного едкого кали и марганцовокислого калия до интенсивного окрашивания и кипятят раствор. Первую и третью порции дистиллята отбрасывают, вторую порцию собирают.

**Раствор А.** Кали едкое, 2М раствор: 11,2 г едкого кали и 10 г трилона Б растворяют в 100 см<sup>3</sup> бидистиллята. Готовят за 2 сут. до употребления.

**Раствор Б.** Гидроксилamina солянокислый, 2М раствор: 13,9 г гидроксилamina растворяют в 100 см<sup>3</sup> бидистиллята.

**Фоновой электролит:** 80 см<sup>3</sup> раствора А, 20 см<sup>3</sup> раствора Б и 150 см<sup>3</sup> бидистиллята смешивают в день употребления.

**Восстановительная смесь:** в колбу вместимостью 3 дм<sup>3</sup>, снабженную обратным холодильником, вносят 444 г йодистого калия, 150 г гипофосфита натрия, наливают 530 см<sup>3</sup> соляной кислоты и 200 см<sup>3</sup> дистиллированной воды, перемешивают и кипятят в токе аргона 7—8 ч. Скорость продувки аргоном должна быть 3—4 пу-

зырька в 1 с. Аргон предварительно очищают пропусканием через две склянки Дрекселя с 25%-ным раствором пирогаллола в 25%-ном едком кали. При охлаждении из восстановительной смеси должен выделяться осадок солей (невыделение свидетельствует о недостаточной концентрации соляной кислоты). Восстановительную смесь сливают с осадка солей и хранят в склянке с притертой пробкой в темном месте.

**Стандартные растворы сернистого калия.**

**Раствор А:** 0,0544 г сернистого калия растворяют в воде. Раствор переносят в мерную колбу вместимостью 100 см<sup>3</sup>, доливают водой до метки и перемешивают.

1 см<sup>3</sup> стандартного раствора А содержит 0,1 мг серы.

**Раствор Б:** 10 см<sup>3</sup> стандартного раствора А помещают в мерную колбу вместимостью 100 см<sup>3</sup> и доливают водой до метки, готовят перед употреблением.

1 см<sup>3</sup> раствора Б содержит 0,01 мг серы.

**Стандартные растворы сульфидной серы.**

**Раствор А:** 0,0748 г просушенного фильтровальной бумагой сернистого натрия помещают в мерную колбу вместимостью 100 см<sup>3</sup> и растворяют в 20 см<sup>3</sup> фонового электролита, доводят до метки бидистиллятом и перемешивают.

1 см<sup>3</sup> стандартного раствора А содержит 0,1 мг серы.

**Раствор Б:** 10 см<sup>3</sup> стандартного раствора А помещают в мерную колбу вместимостью 100 см<sup>3</sup>, доливают до метки фоновым электролитом и перемешивают.

1 см<sup>3</sup> раствора Б стандарта содержит 0,01 мг серы.

Раствор с известным содержанием сульфидной серы: 0,2 см<sup>3</sup> раствора Б разбавляют фоновым электролитом в мерном цилиндре до 10 см<sup>3</sup> и полярографируют.

Содержание серы в полярографируемом растворе равно 0,2 мг/дм<sup>3</sup>.

#### 4. ПОДГОТОВКА К АНАЛИЗУ

4.1. В барботеры 6 и 7 (см. черт. 2) заливают 25%-ный раствор пирогаллола в 25%-ном едком кали. В барботер 8 заливают дистиллированную воду. Барботер 8 соединяют с реакционной склянкой 2 (из кварца или стекла) с помощью хлорвиниловых шлангов. В колбу 2 заливают один раз в смену 150 см<sup>3</sup> предварительно очищенной восстановительной смеси, а в приемник 4—10 см<sup>3</sup> фонового электролита. Через холодильник 5 пропускают холодную воду. Шлиф холодильника и шлиф пробки 3 слегка смазывают фосфорной кислотой. Через установку пропускают поток аргона со скоростью 2—3 пузырька в 1 с. Если скорости прохождения пузырьков аргона в барботере 6 и приемнике 4 совпадают, установка герметична.

Через шлиф холодильника с помощью микропипетки вводят в реакционную склянку  $0,2 \text{ см}^3$  раствора Б сернокислого калия и нагревают так, чтобы раствор в колбе закипал за 10—15 мин. Сероводород отгоняют в течение 30—40 мин с момента закипания раствора. После окончания отгонки сероводорода полярографируют сульфид-ионы при потенциале полуволны минус 0,8 В (по отношению к насыщенному каломельному электроду).

Высоту пика на полярограмме раствора в приемнике сопоставляют с высотой пика раствора  $0,2 \text{ мг/дм}^3$  сульфидной серы. Разница высот пиков обоих растворов не должна превышать 10%. В противном случае проверяют герметичность установки и повторяют определение.

Полноту отгонки серы из восстановительной смеси проверяют перед началом анализа.

## 5. ПРОВЕДЕНИЕ АНАЛИЗА

5.1. Навеску теллура массой 0,2 г помещают в коническую колбу вместимостью  $50 \text{ см}^3$  и приливают 3—4  $\text{см}^3$  смеси азотной и соляной кислот (3:1). Колбу закрывают часовым стеклом и проводят растворение вначале на холоду, а затем при осторожном нагревании не выше  $100^\circ\text{C}$ . Снимают часовое стекло и раствор выпаривают досуха. Выпаривание повторяют дважды, каждый раз прибавляя по 1  $\text{см}^3$  соляной кислоты. Приливают 3  $\text{см}^3$  соляной кислоты, нагревают до растворения солей, охлаждают и переносят раствор в реакционную склянку перегонного аппарата, смывая три раза по 1  $\text{см}^3$  стенки колбы соляной кислотой.

В приемник заливают 10  $\text{см}^3$  фонового электролита. Пропускают через установку поток аргона, доводят до кипения и ведут отгонку и поглощение сероводорода в течение 35—40 мин. Раствор из приемника переносят в электролизер и полярографируют сульфид-ионы при потенциале минус 0,8 В (по отношению к насыщенному каломельному электроду).

Из высоты волны серы исследуемого раствора вычитают среднее значение двух контрольных опытов, сделанных в аналогичных условиях; при этом среднее значение высот волн серы в контрольных опытах не должно превышать 30% высоты волны серы исследуемого раствора.

Результаты анализа рассчитывают по методу добавок. Для этого в одну кварцевую колбу с навеской добавляют  $0,2 \text{ см}^3$ , а в другую  $0,1 \text{ см}^3$  раствора Б сернокислого калия и проводят через все стадии анализа.

Концентрации растворов серы в приемнике (с 10  $\text{см}^3$  фонового электролита) соответственно равны  $0,2$  и  $0,1 \text{ мг/дм}^3$ .



## 6. ОБРАБОТКА РЕЗУЛЬТАТОВ

6.1. Массовую долю серы ( $X$ ) в процентах вычисляют по формуле

$$X = \frac{H \cdot V \cdot 100}{K \cdot m \cdot 1000 \cdot 1000},$$

где  $H$  — высота волны серы, полученная при полярографировании раствора пробы, за вычетом среднего значения поправки контрольного опыта, мм;

$V$  — объем фонового электролита в приемнике (10 см<sup>3</sup>), см<sup>3</sup>;

$K$  — среднее значение отношений высот волн пробы с добавками за вычетом значений высот волн проб без добавок к их концентрациям, мм/мг/дм<sup>3</sup>;

$m$  — масса навески теллура, г.

За результат анализа принимают среднее арифметическое значение результатов трех параллельных определений.

6.2. Абсолютные допускаемые расхождения результатов трех параллельных определений при доверительной вероятности  $P=0,95$  не должны превышать значений, указанных в таблице.

Массовая доля серы, %	Абсолютные допускаемые расхождения, %
0,0005	0,00035
0,001	0,0004
0,003	0,001
0,005	0,002
0,01	0,003
0,02	0,005
0,03	0,008

Абсолютные допускаемые расхождения для промежуточных массовых долей серы рассчитывают методом линейной интерполяции.

**Изменение № 1 ГОСТ 19709.1—83 Теллур высокой чистоты. Метод определения серы**

Утверждено и введено в действие Постановлением Государственного комитета СССР по стандартам от 20.02.89 № 269

Дата введения 01.09.89

Вводная часть. Первый абзац. Заменить значение: «от 0,0005» на «от 0,0002».

Пункт 1.1.1 изложить в новой редакции: «1.1.1. За результат анализа принимают среднее арифметическое результатов двух параллельных определений».

Пункт 1.1.2. Второй абзац. Заменить значение: 50—100 % на 100—200 %; третий абзац. Заменить слова: «из трех» на «из двух»;

четвертый абзац. Заменить формулу:  $0,7\sqrt{d_{n_1}^2+d_{n_2}^2}$  на  $0,5\sqrt{d_{n_1}^2+d_{n_2}^2}$ ;

дополнить абзацем:

«Проверку правильности результатов анализа серы проб теллура выполняют  $N/20$  раз в месяц, где  $N$  — число проанализированных проб теллура с использованием одних и тех же реактивов, растворов и аппаратуры, но не реже одного раза в месяц».

Раздел 1 дополнить пунктом — 1.1.3:

«1.1.3 Допускается применение другой аппаратуры, материалов, посуды и реактивов при условии получения метрологических характеристик, не хуже указанных в настоящем стандарте».

Раздел 3. Второй абзац дополнить словами: «Колба вместимостью 3 дм<sup>3</sup> изготавливается из кварца или молибденового стекла»;

седьмой абзац изложить в новой редакции: «Кислота соляная по ГОСТ 14261—77 и перегнанная; перегоняют в смеси с деионизированной или бидистиллированной водой в объемном соотношении 1:1 с добавкой до 100 мг марганцовокислого калия к 1 дм<sup>3</sup> смеси. Первую фракцию объемом 300 см<sup>3</sup> сбрасывают. Для анализа используют вторую фракцию объемом 400 см<sup>3</sup>»;

десятый абзац изложить в новой редакции: «Калий гидроксид (едкое кали) по нормативно-технической документации, раствор с массовой долей 25 %»;

пятнадцатый абзац изложить в новой редакции:

«Пирогаллол А, раствор с массовой долей 25 % в растворе едкого кали; заменить слова: «Восстановительная смесь» на «Восстановительная смесь А»; исключить значения: «25 %-ный» (2 раза);

дополнить абзацами: «Растворы сульфидной серы готовят в день употребления».

Реакционный сосуд: цилиндр из фторопласта или стекла диаметром (40 ± 10) мм и высотой (50 ± 10) мм с плотной крышкой.

Кварцевые чашки с верхним диаметром (20 ± 10) мм и высотой (20 ± 5) мм по ГОСТ 19908—80.

Кислота йодистоводородная по ГОСТ 4200—77

Аммиак водный по ГОСТ 24147—80.

Вода деионизированная: дистиллированную воду пропускают через хроматографическую колонку, заволоченную катионитом КУ-1 и анионитом АИ-1 или аналогичными.

Бром по ГОСТ 4109—79, очищенный перегонкой в кварцевом приборе и трехкратной промывкой путем встряхивания в делительной воронке с равным объемом деионизированной или бидистиллированной воды. Водную фазу перед сливом в канализацию нейтрализуют щелочью.

Восстановительная смесь Б: в колбу вместимостью 3 дм<sup>3</sup>, снабженную обратным холодильником, вносят 150 г гвдофосфата натрия, наливают 300 см<sup>3</sup> соляной кислоты, 500 см<sup>3</sup> йодистоводородной кислоты и 200 см<sup>3</sup> дистиллированной воды, перемешивают и кипятят в токе аргона 6—8 ч. Скорость продувки аргоном должна быть 3—4 пузырька в 1 с. Аргон предварительно очищают пропусканием через две склянки Дрекселя с раствором пирогаллола в растворе едкого кали.

(Продолжение см. с. 62)

а) при охлаждении из восстановительной смеси должен выделяться осадок солей (испытательные свидетельства свидетельствуют о недостаточной концентрации соляной кислоты). Восстановительную смесь сливают с осадка солей и хранят в склянке с притертой пробкой в темном месте.

Чертеж 2. Подрисовочная подпись. Исключить значения: «25 %-ым» (2 раза).

Пункт 4.1 изложить в новой редакции: «4.1. В барботеры 6 и 7 (см. черт. 4) заливают раствор пирогаллола в едвом кали. В барботер 8 заливают бидистиллированную или деионизированную воду. Барботер 8 соединяют с реакционным сосудом 2 (из кварца или стекла) с помощью хлорвиниловых шлангов. В сосуд 2 заливают один раз в смену 150 см<sup>3</sup> предварительно очищенной восстановительной смеси А или Б, а в приемник 4—10 см<sup>3</sup> фонового электролита. Через холодильник 5 пропускают холодную воду. Шлиф холодильника и шлиф пробки 3 смазывают фосфорной кислотой или спектрально чистым графитом. Через установку пропускают поток аргона со скоростью 2—3 пузырька в 1 с. Если скорости прохождения пузырьков аргона в барботере 6 и приемнике 4 совпадают, установка герметична.

Правильность работы установки проверяют отгонкой стандартного раствора сульфатной серы. Для этого восстановительную смесь кипятят в течение 1 ч для дополнительной очистки от серы. Восстановительную смесь охлаждают, затем в приемник 4 заливают 10 см<sup>3</sup> фонового электролита, а через шлиф холодильника с помощью микрошпетки в реакционную колбу 2 вводят 0,2 см<sup>3</sup> раствора Б сернокислого калия. Сероводород отгоняют в течение 40 мин с момента включения плитки. Затем раствор из приемника выливают в электролизер с выносным анодом (анодное отделение предварительно заполняют ртутью на 2 мм выше уровня платинового контакта, насыщенным раствором хлористого калия доверху и закрывают пробкой) и полярографируют сульфид-ионы при потенциале полувольта минус 0,8 В по отношению к насыщенному каломельному электроду. Анодное отделение электролизера необходимо ежедневно заполнять свежим насыщенным раствором хлористого калия.

Высоту пика на полярограмме раствора в приемнике сопоставляют с высотой пика раствора 0,2 мг/дм<sup>3</sup> сульфидной серы. Разница высот пиков обоих растворов не должна превышать 10 %. Если разница больше, в раствор в приемнике дает более низкие пики, то необходимо промыть холодильник деионизированной или бидистиллированной водой и повторить определение.

Если раствор в приемнике дает значительно более высокие пики, то проверяют поправку контрольного опыта, как указано в п. 4.2.

Раздел 4 дополнить пунктами — 4.2, 4.3: «4.2. Для вновь собранной установку проводят проверку чистоты восстановительной смеси и газа-носителя (поправку контрольного опыта). Для этого через кипящую восстановительную смесь пропускают аргон в течение 30 мин. Поправку контрольного опыта (в единицах мкг серы в 10 см<sup>3</sup> раствора) определяют по отношению пика соответствующего раствора к высоте пика, полученного при восстановлении 0,2 мкг сульфатной серы. Если на полярограмме раствора контрольного опыта не наблюдается пика серы, а есть точка перегиба на полярографической кривой у потенциала пика серы, то за высоту волны принимают половину разницы ординат точек перегиба и минимума на положительной ветви пика.

Установку считают пригодной для работы, если поправка контрольного опыта не превосходит 0,02 мкг серы.

Поправку контрольного опыта проверяют перед началом анализа, при замене баллона с аргоном или азотом, растворов в барботерах и после каждого перехода от отгонки больших количеств серы к отгонке малых количеств серы.

4.3. Один-два раза в течение рабочего дня установку градуируют. Для градуировки установки проводят восстановление и отгонку серы из 0,2; 0,5; 1,0; 2,0; 3,0 см<sup>3</sup> раствора Б сернокислого калия, как указано в п. 1.1.

Пункт 3.1. Первый абзац. Заменить слова: «Нанеску теллура массой 0,2 г» на «При массовой доле серы от  $5 \cdot 10^{-4}$  до  $3 \cdot 10^{-3}$  % нанеску теллура массой 0,2000 г».

(Продолжение изменений к ГОСТ 19709.1—83)

второй абзац. Заменить слова, «доводят до кипения» на «через 20—30 мин после полного восстановления теллура до элементного состояния доводят до кипения»;

четвертый абзац изложить в новой редакции: «С одной порцией восстановительной смеси (150 см<sup>3</sup>) можно последовательно проводить определения титры в трех навесках теллура»;

последний абзац исключить.

Раздел 5 дополнить пунктом — 5.2. «5.2. При массовой доле серы от  $2 \cdot 10^{-3}$  до  $5 \cdot 10^{-4}$  % навеску теллура массой 1,0000 г помещают в кварцевую чашку и заливают 2 см<sup>3</sup> перегнанной соляной кислоты. В реакционный сосуд на дно заливают 3 см<sup>3</sup> брома, вставляют чашку с пробой, закрывают сосуд и оставляют на холоду на ночь. На следующий день чашку ставят на водяную баню (проба должна полностью раствориться) и отгоняют избыток брома. Раствор охлаждают и переносят в реакционную склянку перегонного аппарата с восстановительной смесью Б, смывая чашку 2 см<sup>3</sup> соляной кислоты. Далее анализ проводят, как указано в п. 5.1».

Пункты 6.1, 6.2 изложить в новой редакции: «6.1. Массовую долю серы (S) в процентах вычисляют по формуле

$$X = \frac{m \cdot (H - H_k)}{m_1 \cdot N_{ст} \cdot 10000}$$

где  $m$  — масса серы в рабочем растворе, введенном для градуировки установки, мкг;

$H$  — высота пика полярографуемого раствора анализируемой пробы, мм;

$H_k$  — средняя арифметическая высота пика контрольного опыта, мм;

$N_{ст}$  — средняя арифметическая высота пика, полученного при градуировке прибора, мм;

$m_1$  — масса навески теллура, г.

(Продолжение см с 61)

(Продолжение изменения к ГОСТ 19709.1-83)

Высоты пиков, используемые для вычисления результатов определения, пересчитывают на одну и ту же инструментальную чувствительность.

6.2. Разность двух результатов параллельных определений и разность двух результатов анализа с доверительной вероятностью  $P=0,95$  не должны превышать значений допускаемых расхождений, указанных в таблице.

Массовая доля серы, %	Допускаемое расхождение параллельных определений, %	Допускаемое расхождение результатов анализа, %
От 0,000020 до 0,000050 включ.	0,000007	0,000010
« 0,00005 » 0,00010 »	0,00002	0,00003
» 0,00010 » 0,00050 »	0,00003	0,00004
» 0,00050 » 0,00100 »	0,00015	0,00020
» 0,0010 » 0,0030 »	0,0003	0,0004
» 0,0030 » 0,0100 »	0,0010	0,0015
» 0,010 » 0,030 »	0,003	0,004

Редактор *Н. В. Виноградская*

Технический редактор *Н. В. Клеймитова*

Корректор *Р. В. Аманьва*

Сдано в наб. 18.10.63 Подп. и печ. 21.12.63 1,0 л. л. 0,62 уч.-изд. л. Тир. 4000 Цена 3 коп.

---

Орден «Знак Почта» Издательство стандартов, 123557, Москва, Новопресненский пер., 3.  
Калужская типография стандартов, ул. Московская, 256. Зак. 2781