

ЛАНТАН, ГАДОЛИНИЙ, ИТТРИЙ И ИХ ОКСИДЫ

Метод определения примесей оксидов неодима, самария, европия и эрбия

ГОСТ
23862.14—79

Lanthanum, gadolinium, yttrium and their oxides. Method of determination of impurities as oxides of neodymium, samarium, europium and erbium

МКС 77.120.99
ОКСТУ 1709

Постановлением Государственного комитета СССР по стандартам от 19 октября 1979 г. № 3988 дата введения установлена

01.01.81

Ограничение срока действия снято по протоколу № 7—95 Межгосударственного совета по стандартизации, метрологии и сертификации (ИУС 11—95)

Настоящий стандарт устанавливает люминесцентный метод определения оксидов неодима, самария, европия и эрбия в лантане, гадолинии, иттрии и их оксидах.

Метод основан на возбуждении ртутной или ксеноновой лампы спектра люминесценции редкоземельных элементов — примесей в кристаллофосфорах анализируемых материалов и регистрации полученного излучения. Содержание примесей находят методом добавок.

Интервалы определяемых массовых долей примесей оксидов:

в лантане и его оксиде:

неодима от $5 \cdot 10^{-4}$ % до $2 \cdot 10^{-3}$ %эрбия от $5 \cdot 10^{-4}$ % до $2 \cdot 10^{-3}$ %

в иттрии и его оксиде:

неодима от $1 \cdot 10^{-4}$ % до $2 \cdot 10^{-3}$ %

в гадолинии и его оксиде:

самария от $5 \cdot 10^{-6}$ % до $5 \cdot 10^{-4}$ %европия от $1 \cdot 10^{-6}$ % до $5 \cdot 10^{-4}$ %.

(Измененная редакция, Изм. № 1, 2).

1. ОБЩИЕ ТРЕБОВАНИЯ

1.1. Общие требования к методу анализа — по ГОСТ 23862.0—79.

2. АППАРАТУРА, МАТЕРИАЛЫ И РЕАКТИВЫ

Спектрофотометр флуоресцентный типа М850 или аналогичный.

Установка для регистрации спектров люминесценции (чертеж).

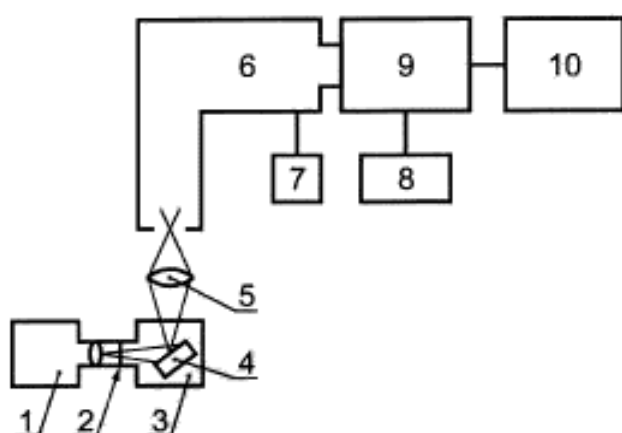
Печь муфельная с терморегулятором, обеспечивающим температуру до 1200 °С.

Плитка электрическая.

Печь муфельная с терморегулятором, обеспечивающим температуру до 120 °С.

Ступки и пестики яшмовые или из органического стекла.

С. 2 ГОСТ 23862.14—79



1 — осветитель ОСЛ-1 с ртутной лампой ДРШ-250; 2 — светофильтр УФС-6; 3 — камера возбуждения; 4 — кювета с кристаллофосфором; 5 — конденсор; 6 — спектрограф ИСП-51; 7 — регулятор скорости поворота призмы; 8 — высоковольтный стабилизированный источник питания ВСВ-2; 9 — фотоэлектрическая приставка ФЭП-1 с фотоумножителем ФЭУ-22; 10 — потенциометр самопишущий ЭПП-17М-2

помещают в стакан вместимостью 50 см³, смачивают водой, приливают 0,5—1 см³ соляной кислоты, нагревают на электрической плитке до растворения, охлаждают до комнатной температуры, переносят в мерную колбу вместимостью 100 см³, доводят водой до метки и перемешивают.

Растворы I рабочие, содержащие 1 мкг/см³ РЗЭ (в расчете на окись), готовят разбавлением запасных растворов I водой в 1000 раз.

Раствор II запасной неодима, содержащий 1 мг/см³ неодима (в расчете на окись): 100 мг окиси неодима помещают в стакан вместимостью 50 см³, смачивают водой, приливают 0,5—1 см³ азотной кислоты, нагревают на электрической плитке до растворения, охлаждают до комнатной температуры, переносят в мерную колбу вместимостью 100 см³, доводят водой до метки и перемешивают.

Раствор II рабочий, содержащий 1 мкг/см³ неодима (в расчете на окись), готовят разбавлением запасного раствора II водой в 1000 раз.

Разд. 2. (Измененная редакция, Изм. № 1, 2).

3. ПРОВЕДЕНИЕ АНАЛИЗА

3.1. Приготовление кристаллофосфоров

3.1.1. Кристаллофосфоры из лантана готовят следующим образом. В четыре кварцевые чашки помещают по 300 мг анализируемой пробы окиси лантана (или соответствующее количество металла), приливают по 2 см³ раствора хлористого натрия и по 0,5 см³ соляной кислоты. В две чашки вводят рабочие растворы I неодима и эрбия (1 мкг/см³) так, чтобы содержание указанных РЗЭ превышало предполагаемое содержание их в пробе в 1,5—3 раза. Затем все четыре чашки помещают на электрическую плитку, нагревают до растворения, упаривают досуха, прокалывают в муфельной печи при 700—750 °С в течение 20—25 мин и охлаждают до комнатной температуры.

3.1.2. Кристаллофосфоры из иттрия: в четыре фарфоровые тигля помещают по 300 мг анализируемой пробы окиси иттрия (или соответствующее количество металла), приливают по 2 см³ азотной кислоты. В два тигля вводят рабочий раствор II неодима (1 мкг/см³) так, чтобы содержание неодима превышало предполагаемое содержание его в пробе в 1,5—3 раза. Все четыре тигля помещают на электрическую плитку, нагревают до растворения, упаривают досуха, прокалывают в муфельной печи при 950—1000 °С в течение 3—5 мин и охлаждают до комнатной температуры.

В каждый тигель добавляют по 165 мг ванадиевокислого аммония, тщательно перемешивают стеклянной палочкой, добавляют по 1,5 см³ раствора азотнокислого натрия, перемешивают, высушивают в сушильном шкафу при 100—110 °С, прокалывают в муфельной печи при 1000—1100 °С в течение 1 ч и охлаждают до комнатной температуры.

3.1.1, 3.1.2. (Измененная редакция, Изм. № 2).

Тигли фарфоровые № 3.

Чашки кварцевые вместимостью 30—50 см³.

Кислота азотная особой чистоты по ГОСТ 11125—84, разбавленная 1 : 1.

Аммоний ванадиевокислый по ГОСТ 9336—75, х. ч.

Натрий азотнокислый по ГОСТ 4168—79, раствор с концентрацией 50 г/дм³.

Кислота соляная особой чистоты по ГОСТ 14261—77, разбавленная 1 : 1.

Натрий хлористый по ГОСТ 4233—77, х. ч., раствор с концентрацией 10 г/дм³.

Вода деионизованная (дважды).

Спирт этиловый ректификованный технический по ГОСТ 18300—87.

Неодима окись марки НО-СС.

Эрбия окись марки ЭрО-1.

Самария окись марки СмО-1.

Европия окись марки ЕвО-1.

Растворы I запасные неодима, самария, европия и эрбия, содержащие 1 мг/см³ одного из РЗЭ (в расчете на окись): 100 мг окиси РЗЭ

3.1.3. Кристаллофосфоры из гадолиния: в четыре кварцевые чашки помещают по 500 мг анализируемой пробы окиси гадолиния. В две чашки вводят рабочие растворы I самария и европия так, чтобы значение массовых долей определяемых примесей превышало предполагаемое их значение в пробе в 1,5—3 раза (навеска пробы должна быть полностью покрыта раствором). В две другие чашки приливают по 0,5—1 см³ воды. Содержимое каждой чашки осторожно перемешивают фторопластовой палочкой, осторожно, чтобы не было выбрасывания пробы, упаривают на электрической плитке досуха, переносят в ступку, добавляют по 275 мг ванадиевокислого аммония, тщательно растирают в течение 10—15 мин, добавляя спирт для поддержания смеси во влажном состоянии, переносят снова в кварцевую чашку, осторожно высушивают на электрической плитке, прокалывают в муфельной печи при 1000—1100 °С в течение 1 ч и охлаждают до комнатной температуры (недопустимо наличие ярко-желтых и коричневых пятен).

(Введен дополнительно, Изм. № 2).

3.2. Возбуждение и регистрация спектров люминесценции

Каждый кристаллофосфор растирают в ступке и помещают в кювету с кварцевым окном. При анализе каждой пробы возбуждают и регистрируют спектр люминесценции четырех кристаллофосфоров последовательно, начиная с большой добавки.

(Измененная редакция, Изм. № 2).

3.2.1. При анализе лантана, иттрия и их окисей кювету с кристаллофосфором помещают в камеру (см. чертёж). Спектр люминесценции возбуждают излучением ртутной лампы ДРШ-250, пропущенным через светофильтр УФС-6, в диапазоне 365—440 нм. Входная и выходная щели спектрографа ИСП-51 открыты максимально. Напряжение на фотоумножителе ФЭУ-22 1000—1100 В.

3.2.2. При анализе гадолиния и его окиси кювету с кристаллофосфором помещают в кюветное отделение флуоресцентного спектрофотометра М850. Спектр люминесценции возбуждают излучением ксеноновой лампы, используя длину волны $\lambda = 330$ нм.

Ширина щели монохроматора эмиссии — 0,5 нм.

Ширина щели монохроматора возбуждения — 20 нм.

3.2.1, 3.2.2. **(Введены дополнительно, Изм. № 2).**

4. ОБРАБОТКА РЕЗУЛЬТАТОВ

4.1. В каждой регистрограмме измеряют высоту (h) пика аналитической линии элемента примеси (см. табл. 1).

Т а б л и ц а 1

Элемент	Регистрируемый участок спектра, нм	Длина волны аналитической линии, нм	Основа
Неодим	885—900	893	В лантане
	880—910	893	В иттрии
Эрбий	540—560	549	В лантане
Самарий	630—660	649	В гадолинии
Европий	610—630	619	В гадолинии

По двум параллельным значениям h_1 и h_2 , полученным по двум регистрограммам для кристаллофосфоров, приготовленных из пробы без добавок, находят среднеарифметическое значение h_x .

Массовую долю каждой из определяемых окисей (X) в процентах вычисляют по формуле

$$X = \frac{ch_c}{h_c - h_x},$$

где c — массовая доля добавки определяемой окиси, %;

h_c — высота пика аналитической линии в регистрограмме, полученной для кристаллофосфора, приготовленного из пробы с добавкой.

Если значения добавок не удовлетворяют требованиям, изложенным в п. 3.1, анализ повторяют с введением новых добавок.

4.2. При контроле воспроизводимости результатов параллельных определений по двум параллельным значениям h_1 и h_2 вычисляют значения X_1 и X_2 — результаты параллельных определений.

С. 4 ГОСТ 23862.14—79

Расхождения результатов двух параллельных определений или результатов двух анализов (отношение большего к меньшему) не должны превышать значений допускаемых расхождений, указанных в табл. 2.

Т а б л и ц а 2

Основа	Определяемая примесь	Допускаемое расхождение
Лантан и его окись	Окись неодима	2,0
	Окись эрбия	2,5
Иттрий и его окись	Окись неодима	3,0
Гадолиний и его окись	Окись самария	2,0
	Окись европия	1,8

4.1, 4.2. (Измененная редакция, Изм. № 2).