

**КРЕМНИЙ ПОЛУПРОВОДНИКОВЫЙ, ИСХОДНЫЕ  
ПРОДУКТЫ ДЛЯ ЕГО ПОЛУЧЕНИЯ И КВАРЦ****Методы определения фосфора****ГОСТ  
26239.3—84**Semiconductor silicon, raw materials for its production  
and quartz. Methods of phosphorus determination

ОКСТУ 1709

Постановлением Государственного комитета СССР по стандартам от 13 июля  
1984 г. № 2490 срок действия установленс 01.01.86  
до 01.01.91**Несоблюдение стандарта преследуется по закону**

Настоящий стандарт устанавливает экстракционно-фотометрический метод определения фосфора от  $2 \cdot 10^{-4}$  до  $2 \cdot 10^{-2}$  % в техническом кремнии, экстракционно-колориметрический метод определения фосфора от  $1 \cdot 10^{-7}$  до  $5 \cdot 10^{-6}$  % в трихлорсилане и тетрахлориде кремния и от  $4 \cdot 10^{-7}$  до  $1 \cdot 10^{-5}$  % в двуокиси кремния (синтетическом кварце); нейтронно активационный метод определения фосфора от  $1 \cdot 10^{-7}$  до  $1 \cdot 10^{-5}$  % в полупроводниковом кремнии.

**1. ОБЩИЕ ТРЕБОВАНИЯ**

1.1. Общие требования к методам анализа — по ГОСТ 26239.0—84.

**2. ЭКСТРАКЦИОННО-ФОТОМЕТРИЧЕСКИЙ МЕТОД ОПРЕДЕЛЕНИЯ ФОСФОРА**

Метод основан на растворении кремния смесью фтористоводородной и азотной кислот в присутствии марганцовокислого калия, удалении основной массы кремния отгонкой в виде фторида, избирательном концентрировании фосфора смесью *n*-бутанола с хлороформом и последующем фотометрическом определении фосфора в виде восстановленной молибдофосфорной гетерополикислоты.

**2.1. Аппаратура, реактивы и растворы**

Фотозлектроколориметр ФЭК-56 или аналогичный прибор.  
Плитка электрическая.

Весы аналитические.

Цилиндры мерные вместимостью 5 и 10 см<sup>3</sup>.

Колбы мерные вместимостью 25 и 100 см<sup>3</sup>.

Воронки делительные вместимостью 50 см<sup>3</sup>.

Воронки конические диаметром 30 мм.

Микропипетки вместимостью 1 и 5 см<sup>3</sup>.

Пинцет фторопластовый или пластмассовый, Фильтры бумажные «красная лента» диаметром 70 мм.

Тигли из стеклоуглерода вместимостью 50 см<sup>3</sup>.

Автоклав аналитический С3103 с реакционными стаканами из фторопласта вместимостью 2 и 30 см<sup>3</sup>. При работе с автоклавом следует строго соблюдать прилагаемую к нему инструкцию по эксплуатации.

Сушильный шкаф с терморегулятором температур до 250 °С.

Вентилятор комнатный.

Кислота азотная особой чистоты по ГОСТ 11125—78 плотностью 1,4 г/см<sup>3</sup> и разбавленная 1:1.

Кислота соляная особой чистоты по ГОСТ 14261—77, ос. ч. 21—4, плотностью 1,19 г/см<sup>3</sup>.

Кислота фтористоводородная ос. ч. 27—5, плотностью 1,2 г/см<sup>3</sup>.

Натрий молибденовокислый по ГОСТ 10931—74, 0,4 М. (8,6 %-ный раствор).

Глицерин по ГОСТ 6259—75.

Олово двуххлористое 2-водное по ГОСТ 36—78, ч., 10 %-ный раствор в глицерине.

Калий марганцовокислый по ГОСТ 20490—75, 10 %-ный раствор.

Спирт нормальный бутиловый (*n*-бутанол) по ГОСТ 6006—78, перегнанный.

Хлороформ технический по ГОСТ 20015—74, перегнанный.

Смесь для экстрагирования фосфора:

30 см<sup>3</sup> *n*-бутанола смешивают с 70 см<sup>3</sup> хлороформа.

Калий фосфорнокислый однозамещенный по ГОСТ 4198—75.

Стандартные растворы фосфора (V).

Раствор А, содержащий 0,1 мг фосфора (V) в 1 см<sup>3</sup>; 0,439 г однозамещенного фосфорнокислого калия растворяют в воде и разбавляют водой до 1000 см<sup>3</sup>.

Раствор Б, содержащий 0,01 мг фосфора (V) в 1 см<sup>3</sup> готовят в день употребления разбавлением стандартного раствора А водой в 10 раз.

## 2.2. Проведение анализа

### 2.2.1. Растворение анализируемой пробы в открытой системе

Навеску массой 0,05—0,25 г помещают в тигель из стеклоуглерода, приливают две капли марганцовокислого калия, 5 см<sup>3</sup> фтористоводородной кислоты, перемешивают. Затем осторожно, для предот-

вращения бурной реакции, по каплям вводят 1 см<sup>3</sup> азотной кислоты (1:1), используя периодический нагрев до полного растворения пробы.

### 2.2.2. Растворение анализируемой пробы в аналитическом автоклаве

Навеску массой 0,05—0,25 г помещают во фторопластовый стакан вместимостью 2 см<sup>3</sup>, прибавляют две капли раствора марганцовокислого калия. В реакционный фторопластовый стакан вместимостью 30 см<sup>3</sup> вливают 5 см<sup>3</sup> фтористоводородной и 1 см<sup>3</sup> азотной (разбавленной 1:1) кислот, осторожно пинцетом опускают стакан вместимостью 2 см<sup>3</sup> в стакан вместимостью 30 см<sup>3</sup>, который закрывают крышкой и помещают в автоклав.

Автоклав закрывают и дважды перевертывают, через 5 мин перевертывание повторяют; через 10 мин автоклав помещают в предварительно нагретый сушильный шкаф, нагревают при 180 °С в течение 25 мин, вынимают из сушильного шкафа и охлаждают при помощи вентилятора до комнатной температуры. Автоклав открывают, раствор из фторопластового реакционного стакана переводят в тигель из стеклоуглерода, обмывая стенки водой, и прибавляют еще две капли раствора марганцовокислого калия.

### 2.2.3. Определение фосфора

2.2.3.1. Раствор, полученный по п. 2.2.1 или п. 2.2.2, упаривают на плитке, а затем досуха на водяной бане, прибавляют 5 см<sup>3</sup> фтористоводородной кислоты и снова упаривают досуха. Сухой остаток обрабатывают 2 см<sup>3</sup> концентрированной соляной кислоты и упаривают на водяной бане досуха.

К сухому остатку приливают 1,5 см<sup>3</sup> концентрированной соляной кислоты, 3,5 см<sup>3</sup> воды, раствор переводят в делительную воронку, приливают 5 см<sup>3</sup> 0,4 М раствора молибденовокислого натрия и 10 см<sup>3</sup> смеси *n*-бутанола с хлороформом, экстрагируют молибдофосфорную гетерополиоксидную кислоту, встряхивая раствор в течение 2 мин. Органическую фазу (нижний слой), содержащую молибдофосфорную гетерополиоксидную кислоту, фильтруют через бумажный фильтр в мерную колбу вместимостью 25 см<sup>3</sup>, доводят объем до метки смесью *n*-бутанола с хлороформом, прибавляют одну каплю раствора двухлористого олова и тщательно перемешивают. Измеряют оптическую плотность экстракта на фотоэлектроколориметре при 630 нм по отношению к смеси *n*-бутанола с хлороформом, используя кюветы для фотометрирования с длиной оптического пути 50 мм. Содержание фосфора определяют по градуировочному графику. Параллельно проводят контрольный опыт на содержание фосфора в реактивах через все стадии анализа и вводят в полученные результаты соответствующую поправку.

#### 2.2.3.2. Построение градуировочного графика

В делительные воронки вместимостью 50 см<sup>3</sup> вливают 0,05—1,05 см<sup>3</sup> стандартного раствора фосфора Б с интервалом в 0,2 см<sup>3</sup>,

приливают 1,5 см<sup>3</sup> концентрированной соляной кислоты, 3,5 см<sup>3</sup> воды, 5 см<sup>3</sup> 0,4 М раствора молибденовокислого натрия и 10 см<sup>3</sup> смеси *n*-бутанола с хлороформом. Далее проводят анализ, как указано в п. 2.2.3.1.

Строят градуировочный график зависимости оптической плотности от концентрации, который используют для определения содержания фосфора в анализируемой пробе.

### 2.3. Обработка результатов

2.3.1. Массовую долю фосфора ( $X$ ) в процентах вычисляют по формуле

$$X = \frac{m_1}{m} \cdot 10^{-4},$$

где  $m_1$  — масса фосфора, найденная по градуировочному графику, мкг;

$m$  — масса навески, г.

За результат анализа принимают среднее арифметическое двух параллельных определений, проведенных из отдельных навесок.

2.3.2. Разность большего и меньшего из двух результатов параллельных определений с доверительной вероятностью  $P=0,95$  не должна превышать значений абсолютных допускаемых расхождений параллельных определений, приведенных в табл. 1.

Массовая доля фосфора, %	Абсолютное допускаемое расхождение, %
$2 \cdot 10^{-4}$	$1 \cdot 10^{-4}$
$5 \cdot 10^{-4}$	$2 \cdot 10^{-4}$
$1 \cdot 10^{-3}$	$3 \cdot 10^{-4}$
$5 \cdot 10^{-3}$	$1 \cdot 10^{-3}$
$1 \cdot 10^{-2}$	$2 \cdot 10^{-3}$
$2 \cdot 10^{-2}$	$4 \cdot 10^{-3}$

Допускаемые расхождения для промежуточных содержаний вычисляют методом линейной интерполяции.

2.3.3. Для проверки правильности анализа используют метод добавок. Две навески одной из проанализированных проб растворяют по п. 2.2.1 или п. 2.2.2. К полученным растворам добавляют одинаковые объемы рабочего раствора фосфора с таким расчетом, чтобы массовая доля фосфора в пробе с добавкой ( $X_1$ ), рассчитанная по формуле

$$X_1 = X_2 + \frac{m_1}{m} \cdot 10^{-4},$$

(где  $X_2$  — результат анализа пробы, %;  $m_1$  — масса фосфора в добавленных объемах рабочего раствора фосфора, мкг) была не-

более верхней границы интервала определяемых массовых долей фосфора (см. табл. 1) и не менее утроенного значения нижней границы этого интервала.

Анализ считают правильным с доверительной вероятностью  $P=0,95$ , если результат анализа навески с добавкой, отличается от  $X_1$  не более, чем на  $\Delta=0,5\sqrt{d_1^2+d_2^2}$ , где  $d_1$  — абсолютное допускаемое расхождение результатов двух параллельных определений фосфора в пробе без добавки, ‰;  $d_2$  — допускаемое расхождение двух результатов параллельных определений фосфора в той же пробе без добавки, ‰.

### 3. ЭКСТРАКЦИОННО-КОЛОРИМЕТРИЧЕСКИЙ МЕТОД ОПРЕДЕЛЕНИЯ ФОСФОРА

Метод основан на отделении кремния отгонкой в виде фторида и колориметрическом определении фосфора по восстановленной молибдофосфорной гетерополикислоте в экстракте метилизобутилкетона с бутилацетатом.

#### 3.1. Аппаратура, реактивы и растворы

Шкаф сушильный типа ЛП-301 или аналогичный с терморегулятором температур до 250 °С.

Плитка электрическая с закрытой спиралью мощностью 600 Вт.

Вентилятор комнатный или аналогичный.

Холодильник.

Автоклав аналитический М167 с реакционным стаканом вместимостью 70 см<sup>3</sup> или аналогичный.

Автоклав аналитический С 3294 с реакционными стаканами вместимостью 30 и 250 см<sup>3</sup>.

Цилиндры для колориметрирования с притертыми пробками вместимостью 5 см<sup>3</sup>, длиной 150 мм, диаметром 6 мм.

Микробюретка вместимостью 5 см<sup>3</sup>.

Микропипетки вместимостью 1 и 5 см<sup>3</sup>.

Пипетки поршневые полиэтиленовые вместимостью 5 и 10 см<sup>3</sup>.

Пипетки поршневые стеклянные вместимостью 1 см<sup>3</sup>.

Цилиндры мерные вместимостью 5 и 10 см<sup>3</sup>.

Пинцет фторопластовый или пластмассовый.

Фильтры бумажные «красная лента».

Тигли из стеклоуглерода вместимостью 100 см<sup>3</sup>.

Кислота фтористоводородная ОС.4.27—5, плотностью 1,2 г/см<sup>3</sup>.

Кислота азотная особой чистоты по ГОСТ 11125—78, плотностью 1,4 г/см<sup>3</sup>, перегнанная.

Кислота соляная особой чистоты по ГОСТ 14261—77, ОС.4.21—4, плотностью 1,19 г/см<sup>3</sup>.

Калий марганцевокислый по ГОСТ 20490—75, 10%-ный раствор.

Аммоний молибденовокислый по ГОСТ 3765—78, 4 ‰-ный раствор.

Калий сурьмяновиннокислый 0,3 %-ный раствор.

Кислота аскорбиновая пищевая ос.ч., 0,1 М раствор: 1,76 г аскорбиновой кислоты растворяют в 100 см<sup>3</sup> воды.

Калий фосфорнокислый однозамещенный по ГОСТ 4198—75, х.ч.

Смесь реактивов готовят перед употреблением смешиванием 10 см<sup>3</sup> соляной кислоты, 6 см<sup>3</sup> аммония молибденовокислого, 12 см<sup>3</sup> аскорбиновой кислоты и 2 см<sup>3</sup> калия сурьмяновиннокислого.

Эфир бутиловый уксусной кислоты (бутилацетат), ч., перегнанный.

Метилизобутилкетон, ч., перегнанный.

Смесь для экстрагирования готовят смешиванием равных объемов бутилацетата с метилизобутилкетонем.

Стандартные растворы фосфора.

Раствор А, содержащий 0,1 мг фосфора в 1 см<sup>3</sup>: 0,438 г однозамещенного фосфорнокислого калия растворяют в воде и разбавляют водой до 1000 см<sup>3</sup>.

Раствор Б, содержащий 0,001 мг фосфора в 1 см<sup>3</sup>: готовят в день употребления разбавлением раствора А в 100 раз.

### 3.2. Подготовка к анализу

#### 3.2.1. Приведение шкалы стандартных экстрактов

В цилиндры для колориметрирования с помощью микропипетки вносят 0,00; 0,02; 0,05; 0,10; 0,15; 0,20; 0,25; 0,30; 0,35; 0,40; 0,45; 0,50 см<sup>3</sup> стандартного рабочего раствора фосфора, что соответствует 0,00; 0,02; 0,05; 0,10; 0,15; 0,20; 0,25; 0,30; 0,35; 0,40; 0,45 и 0,50 мкг фосфора. Объемы растворов доводят с помощью микробюретки водой до 2,64 см<sup>3</sup>, приливают 0,36 см<sup>3</sup> смеси реактивов А и через 3 мин 0,3 см<sup>3</sup> смеси для экстрагирования Б молибдофосфорной гетерополиокислоты. Цилиндры закрывают пробками и встряхивают пять раз. Через 5 мин шкалу стандартных экстрактов используют для оценки концентрации фосфора в растворе пробы.

### 3.3. Проведение анализа

#### 3.3.1. Анализ хлоридов кремния

20 г трихлорсилана (15 см<sup>3</sup>) или тетрахлорида кремния (13 см<sup>3</sup>) помещают во фторопластовый стакан автоклава С3294 вместимостью 30 см<sup>3</sup>; стакан с пробой опускают в стакан вместимостью 250 см<sup>3</sup>, содержащий 25 см<sup>3</sup> фтористоводородной кислоты, 15 см<sup>3</sup> воды и 1 см<sup>3</sup> азотной кислоты. Автоклав закрывают, переворачивают и помещают в холодильник. Через 30 мин раствор пробы из реакционного стакана автоклава переносят в стеклоуглеродный тигель.

Вместо автоклавного растворения хлоридов кремния допускается использование растворения в открытой системе при определении фосфора от  $2 \cdot 10^{-7}$  % масс: 7 см<sup>3</sup> воды и 1 см<sup>3</sup> азотной кислоты помещают в стеклоуглеродный тигель и охлаждают сухим льдом, за-

тем 10 г трихлорсилана (7,5 см<sup>3</sup>) или тетрахлорида кремния (6,5 см<sup>3</sup>) осторожно вливают в воду при перемешивании. После окончания реакции содержимое тигля растворяют в 10 см<sup>3</sup> фтористоводородной кислоты.

Раствор упаривают вначале на плитке, а затем стеклоуглеродный тигель с содержимым помещают на водяную баню и раствор выпаривают досуха. К сухому остатку прибавляют 2,64 см<sup>3</sup> воды и 0,36 см<sup>3</sup> смеси реактивов А. Через 3 мин раствор переносят в цилиндр для колориметрирования, вводят 0,3 см<sup>3</sup> смеси для экстрагирования Б молибдофосфорной гетерополиокислоты, цилиндр закрывают пробкой и встряхивают пять раз.

Концентрацию фосфора в экстракте пробы оценивают сравнением со шкалой стандартных экстрактов, приготовленных по п. 3.2.1.

Параллельно проводят контрольный опыт на содержание фосфора в реактивах через все стадии анализа и вводят на него поправку.

### 3.3.2. Анализ двуокиси кремния (синтетического кварца)

Навеску массой 5 г помещают в реакционный стакан вместимостью 70 см<sup>3</sup> автоклава М167, вливают 20 см<sup>3</sup> фтористоводородной и 1 см<sup>3</sup> азотной кислот, стакан закрывают крышкой и помещают в аналитический автоклав М167. Закрывают автоклав, помещают в сушильный шкаф и выдерживают в течение 2—3 ч при 180—200 °С. Затем автоклав вынимают из сушильного шкафа, охлаждают при помощи вентилятора и холодильника. Через 30 мин раствор пробы из реакционного стакана автоклава переносят в стеклоуглеродный тигель.

Вместо автоклавного растворения синтетического кварца допускается использование растворения в открытой системе при определении фосфора от 1·10<sup>-6</sup> %:

2 г тонкорастертой пробы помещают в стеклоуглеродный тигель и растворяют при нагревании в 20 см<sup>3</sup> фтористоводородной и 1 см<sup>3</sup> азотной кислот, накрыв тигель крышкой.

Далее анализ ведут по п. 3.3.1.

## 3.4. Обработка результатов

3.4.1. Массовую долю фосфора в пробе (X) в процентах вычисляют по формуле

$$X = \frac{m_1}{m} \cdot 10^{-4},$$

где  $m_1$  — масса фосфора, найденная сравнением со шкалой стандартных экстрактов, мкг;

$m$  — масса навески, г.

За результат анализа принимают среднее арифметическое двух параллельных определений.

3.4.2. Разность большего и меньшего из двух результатов параллельных определений с доверительной вероятностью  $P=0,95$  не должна превышать значений абсолютных допускаемых расхо-

дений двух результатов параллельных определений, указанных в табл. 2.

Таблица 2

Массовая доля фосфора, %	Абсолютное допускаемое расхождение, %
$1 \cdot 10^{-3}$	$1 \cdot 10^{-7}$
$2 \cdot 10^{-7}$	$1,5 \cdot 10^{-7}$
$5 \cdot 10^{-7}$	$2 \cdot 10^{-7}$
$1 \cdot 10^{-6}$	$3 \cdot 10^{-7}$
$2 \cdot 10^{-6}$	$5 \cdot 10^{-7}$
$5 \cdot 10^{-6}$	$1 \cdot 10^{-6}$

3.4.3. Для проверки правильности анализа используют метод добавок. Две параллельные навески растворяют по п. 3.3.1 или п. 3.3.2. К полученным растворам добавляют одинаковые объемы рабочего раствора фосфора с таким расчетом, чтобы массовая доля фосфора в пробе с добавкой ( $X_1$ ), рассчитанная по формуле  $X_1 = X_2 + \frac{m_1}{m} \cdot 10^{-4}$ , (где  $X_2$  — результат анализа пробы, %;  $m_1$  — масса фосфора в добавленных объемах рабочего раствора фосфора, мкг), была не более верхней границы интервала определяемых массовых долей фосфора (см. табл. 2) и не менее утроенного значения нижней границы этого интервала.

Анализ считают правильным с доверительной вероятностью  $P=0,95$ , если результат анализа навесок с добавкой отличается от  $X_1$  не более, чем на

$$\Delta = 0,5 \sqrt{d_1^2 + d_2^2},$$

где  $d_1$  — допускаемое расхождение двух результатов параллельных определений фосфора в пробе с добавкой, %;

$d_2$  — допускаемое расхождение двух результатов параллельных определений фосфора в той же пробе без добавки, %.

#### 4. НЕЙТРОННО-АКТИВАЦИОННЫЙ МЕТОД ОПРЕДЕЛЕНИЯ ФОСФОРА

Метод основан на облучении анализируемых образцов и образца сравнения потоком нейтронов ( $1,2 \cdot 10^{13}$  нейтр./см<sup>2</sup>·с) с последующим измерением активности фосфора-32 в анализируемом образце и образце сравнения.

##### 4.1. Аппаратура, материалы и реактивы

Ядерный реактор с потоком тепловых нейтронов  $1-3 \cdot 10^{13}$  нейтр./см<sup>2</sup>·с).

Пересчетная установка типа ПСО2—4 со свинцовым блоком ДС-000Б и газоразрядным детектором БФЛ-25 или МСТ-17.

Радиометр «ТИСС».

Весы аналитические.



Весы аналитические ВЛМ-1Г.

Бокс защитный типа 1Б 11—1НЖ или аналогичный.

Контейнер свинцовый транспортный марки КЛ-7,0 с толщиной стенок 70 мм.

Контейнер свинцовый настольный марки КТ1—10 с толщиной стенок 10 мм.

Средства индивидуальной защиты от излучения и загрязнения радиоактивными веществами, согласно основным санитарным правилам» ОСП 72/80.

Пеналы алюминиевые, изготовленные из алюминия марки 995-А.

Плитка электрическая.

Лампа инфракрасного излучения типа ИС-1.

Фосфор красный ОС.Ч. 9—3.

Алюминиевая фольга марки 995-А толщиной 0,05—0,1 мм.

Кремний полупроводниковый марки КП-1—6.

Образцовые стандартные бета-излучатели — таллий-204 или кобальт-60.

Подложки из органического стекла.

Фильтр из алюминия толщиной 0,22 г/см<sup>2</sup>.

Фильтровальная бумага.

Колбы мерные вместимостью 50, 100 см<sup>3</sup>.

Цилиндры мерные вместимостью 10 и 25 см<sup>3</sup>.

Цилиндры мерные из органического стекла вместимостью 25,50 см<sup>3</sup>.

Микропипетки на 0,1—0,5 и 1,0 см<sup>3</sup>.

Чашки из фторопласта диаметром 20—22 (высота 8—10 мм) и 35—50 мм (высота 10—15 мм).

Пипетки из органического стекла.

Стаканы стеклянные химические вместимостью 50 и 100 см<sup>3</sup>.

Банки из фторопласта на 250 и 500 см<sup>3</sup>.

Спирт этиловый ректификованный технический по ГОСТ 18300—72.

Ацетон по ГОСТ 2603—79.

Кислота азотная по ГОСТ 11125—78.

Кислота фтористоводородная по ГОСТ 10484—78.

Вода дистиллированная по ГОСТ 6709—72.

Углерод четыреххлористый по ГОСТ 20288—74.

Калия гидроксид по ГОСТ 9285—78.

Натрия гидроксид по ГОСТ 4328—77.

Стандартный раствор фосфора с концентрацией  $1 \cdot 10^{-4}$  г/см<sup>3</sup>: навеску фосфора весом  $1 \cdot 10^{-2}$  г помещают в стакан вместимостью 50—100 см<sup>3</sup>, добавляют концентрированную азотную кислоту и растворяют при нагревании. После полного растворения фосфора и охлаждения раствора до комнатной температуры его переносят в мерную колбу вместимостью 100 см<sup>3</sup> и доводят концентрированной азотной кислотой до метки. Затем раствор перемешивают.

Стандартные растворы фосфора с концентрацией  $1 \cdot 10^{-5}$  г/см<sup>3</sup> и  $1 \cdot 10^{-6}$  г/см<sup>3</sup> готовят аналогичным образом, растворяя навеску фосфора массой  $1 \cdot 10^{-3}$  и  $1 \cdot 10^{-4}$  г соответственно. Растворы используют для проверки правильности анализа.

#### 4.2. Подготовка к анализу

##### 4.2.1 Подготовка образцов кремния и образцов сравнения к облучению

Пенал для облучения, кварцевый бюкс и алюминиевую фольгу для упаковки анализируемого материала промывают ацетоном, затем спиртом. Анализируемый образец взвешивают на аналитических весах (масса 1,5—3,0 г, толщина образца 3—5 мм, диаметр 15—20 мм), помещают в алюминиевый пакет; пакет маркируют.

В качестве образца сравнения используют навеску фосфора  $1—3 \cdot 10^{-4}$  г, которую взвешивают на весах ВЛМ-1Г и помещают в кварцевый бюкс. Бюкс заворачивают в алюминиевую фольгу и маркируют. Общая масса кремния в пенале не должна превышать 20 г.

Пенал облучают в ядерном реакторе потоком нейтронов  $1—3 \cdot 10^{13}$  нейтр/(см<sup>2</sup>·с) в течение 20 ч или 200 ч в зависимости от предполагаемого содержания фосфора в образце.

Облученные образцы кремния и образцы сравнения транспортируют в лабораторию в свинцовом контейнере КЛ-7,0.

##### 4.2.2. Обработка образцов кремния и образцов сравнения после облучения

Пенал с облученными образцами и образцами сравнения помещают в защитный бокс. Через 6 дней образцы извлекают из алюминиевых пакетов, помещают каждый из них в стакан вместимостью 50—100 см<sup>3</sup> и трижды по 5 мин обрабатывают четыреххлористым углеродом при кипячении, добавляя после каждой операции по 10—15 см<sup>3</sup> реактива. Затем образцы промывают трижды горячим ацетоном, спиртом и переносят в чашку из фторопласта. К образцу добавляют 10—15 см<sup>3</sup> свежеприготовленной смеси фтористоводородной и азотной кислот в соотношении 1:5 и трижды каждый раз в течение 20 с (без нагревания) протравливают ее поверхность, меняя смесь и промывая пробу дистиллированной водой после каждой операции травления. Отношение твердой и жидкой фаз должно составлять от  $1/6$  до  $1/10$ .

После окончания травления образец промывают спиртом, высушивают между листами фильтровальной бумаги, взвешивают на аналитических весах, помещают в пакет из полиэтиленовой пленки, пакет маркируют и направляют на измерение активности.

#### 4.3. Проведение анализа

##### 4.3.1. Измерение активности

Перед измерением активности образцов проверяют правильность работы счетной установки от сети. При правильной работе счетной установки число импульсов, зарегистрированных электромеханическим счетчиком за 64 с, должно быть равно 50.

Счетную установку проверяют на стабильность работы с помощью источника бета-излучения таллия-204 или кобальта-60, измеряя их активность. Для этого подложку с источником бета-излучения (кобальт-60) помещают в третий паз этажерки (номер паза отсчитывают вниз от детектора) и измеряют его активность дважды каждый раз в течение 3—5 мин. Показания электромеханического счетчика должны составлять 250—270 имп/мин.

Через 6 дней подложку с анализируемым образцом помещают в четвертый паз этажерки и измеряют активность образца, получая два результата измерений без фильтра и два с фильтром из алюминия толщиной 0,22 г/см<sup>2</sup>, помещая его в третий паз этажерки между детектором и анализируемым образцом (номер паза отсчитывают вниз от детектора). Среднее арифметическое двух измерений с фильтром (или без фильтра) должно составлять не менее 1000 имп. Общее время получения результатов всех четырех измерений составляет 5—30 мин. При этом измеряемая активность анализируемого образца связана, главным образом, с распадом радионуклида фосфора-32 (период полураспада 14,3 дня). Подобные измерения повторяют 3—5 раз с интервалом времени между ними 2—3 дня. В начале перед измерением активности образцов и в конце после измерения активности измеряют без фильтра фон 3—5 раз в течение 1 мин, помещая подложку без образца в четвертый паз этажерки. Среднее арифметическое результатов измерений фона (имп/мин) вычитают из результатов измерений образца.

Сразу же после измерения активности образца (или перед ним) измеряют активность образцов сравнения. Образцы сравнения готовят из облученного красного фосфора следующим образом: навеску фосфора массой  $1 \cdot 10^{-4}$  г помещают в стакан вместимостью 50—100 см<sup>3</sup>, добавляют концентрированную азотную кислоту и растворяют при нагревании. После полного растворения фосфора и охлаждения раствора до комнатной температуры раствор переносят в мерную колбу вместимостью 100 см<sup>3</sup> и доводят концентрированной кислотой до метки; раствор перемешивают. По 0,5 см<sup>3</sup> этого раствора накапывают в три чашечки из фторопласта диаметром 20—22 мм, высушивают под инфракрасной лампой ИС-1 и закрывают полиэтиленовой пленкой. Активность образцов сравнения измеряют в аналогичных с пробами геометрических условиях.

#### 4.4. Обработка результатов

4.4.1. Массовую долю фосфора ( $X$ ) в анализируемом образце в процентах вычисляют по формуле

$$X = \frac{N_{обр} \cdot m_1 \cdot 100}{N_{ос.р.ср.} \cdot m}$$

где  $N_{обр}$  и  $N_{ос.р.ср.}$  — активность радионуклида фосфора-32 в образце кремния и в образце сравнения соответственно, имп/мин;

$m_1$  — масса фосфора в образце сравнения, г;  
 $m$  — масса образца, г.

За результаты анализа принимают среднее арифметическое двух результатов параллельных определений.

4.4.2. Разность большего и меньшего из двух результатов параллельных определений с доверительной вероятностью  $P=0,95$  не должна превышать значения абсолютного допускаемого расхождения, приведенного в табл. 3.

Таблица 3

Массовая доля фосфора, %	Абсолютное допускаемое расхождение, %
$1 \cdot 10^{-5}$	$1,0 \cdot 10^{-6}$
$1 \cdot 10^{-6}$	$2,0 \cdot 10^{-7}$
$2 \cdot 10^{-7}$	$3,0 \cdot 10^{-8}$

4.4.3. Контроль правильности проводят, используя для этой цели исходные искусственные смеси.

Исходные искусственные смеси готовят на основе высокочистого кремния, измельченного и растертого в агатовой ступке до порошкообразного состояния, в который вводят фосфор добавлением из ранее приготовленных стандартных растворов с концентрацией фосфора  $1 \cdot 10^{-4}$ ,  $1 \cdot 10^{-5}$  и  $1 \cdot 10^{-6}$  г/см<sup>3</sup>. Порошкообразный кремний предварительно проверяют нейтронно-активационным методом на содержание фосфора. Массовая доля фосфора в порошкообразном кремнии при этом должна быть не более —  $2-5 \cdot 10^{-7}$  %.

Смесь 1: к 10,0 г порошкообразного кремния, помещенного в агатовую ступку, добавляют 0,1 см<sup>3</sup> раствора, содержащего фосфор (концентрация фосфора  $1 \cdot 10^{-4}$  г/см<sup>3</sup>). Затем под слоем спирта перетирают смесь 2,5—3,0 ч и высушивают смесь под инфракрасной лампой до постоянной массы.

Массовая доля фосфора в смеси 1 составляет  $1 \cdot 10^{-4}$  %.

Смесь 2: к 10,0 г порошкообразного кремния добавляют 0,1 см<sup>3</sup> раствора, содержащего фосфор (концентрация фосфора  $1 \cdot 10^{-5}$  г/см<sup>3</sup>) и, затем, выполняют операции, приведенные при приготовлении смеси 1.

Массовая доля фосфора в смеси составляет  $1 \cdot 10^{-5}$  %.

Смесь 3: к 10,0 г порошкообразного кремния добавляют 0,01 см<sup>3</sup> раствора, содержащего фосфор (концентрация фосфора  $1 \cdot 10^{-5}$  г/см<sup>3</sup>) и, затем, выполняют операции, приведенные при приготовлении смеси 1.

Массовая доля фосфора в смеси составляет  $1 \cdot 10^{-6}$  %.

Смесь 4: к 10,0 г порошкообразного кремния добавляют 0,02 см<sup>3</sup> раствора, содержащего фосфор (концентрация фосфора

$1 \cdot 10^{-6}$  г/см<sup>3</sup>), и, затем, выполняют операции, приведенные при приготовлении смеси 1.

Массовая доля фосфора в смеси составляет  $2 \cdot 10^{-7}$  %.

Из каждой приготовленной исходной искусственной смеси отбирают две навески по 2,0 г и анализируют по п. 4.3.1. Для фосфора получают результат анализа как среднее арифметическое двух результатов параллельных определений, выполненных с фильтром из алюминия. Анализ считается правильным, если найденное при этом значение массовой доли фосфора в исходных искусственных смесях находится в пределах:

Смесь № 1	. . . . .	$1 \cdot 10^{-4} \pm 6,9 \cdot 10^{-6}$ %
Смесь № 2	. . . . .	$1 \cdot 10^{-5} \pm 1,4 \cdot 10^{-6}$ %
Смесь № 3	. . . . .	$1 \cdot 10^{-6} \pm 2,8 \cdot 10^{-7}$ %
Смесь № 4	. . . . .	$2 \cdot 10^{-7} \pm 5,6 \cdot 10^{-8}$ %

---

**Изменение № 1 ГОСТ 26239.3—84 Кремний полупроводниковый, исходные продукты для его получения и кварц. Методы определения фосфора**

Утверждено и введено в действие Постановлением Государственного комитета СССР по управлению качеством продукции и стандартам от 26.06.90 № 1847

Дата введения 01.01.91

Пункт 2.1. Одиннадцатый, двенадцатый абзацы изложить в новой редакции: «Автоклав аналитический С 3103 в соответствии с чертежом приложения с реакционными стаканами из фторопласта вместимостью 2 и 30 см<sup>3</sup> или С 3551 с камерой для концентрирования С 3552 в соответствии с приложением к ГОСТ 26239.1—84 или аналогичный. При работе с автоклавами следует строго соблюдать прилагаемую к нему инструкцию по эксплуатации.

Шкаф сушильный, обеспечивающий температуру нагрева 250 °С;

заменить ссылки: ГОСТ 11125—78 на ГОСТ 11125—84, ГОСТ 36—78 на ТУ 6—09—5384—88.

Пункт 2.2.2 дополнить абзацами: «Для пробоподготовки нескольких навесок одновременно в едином герметично замкнутом объеме применяют автоклав С 3551 с камерой для концентрирования С 3552.

В камеру для концентрирования вливают 35 см<sup>3</sup> фтористоводородной и 5 см<sup>3</sup> азотной кислот. В три реакционные фторопластовые емкости помещают навески пробы массой 0,25 г, прибавляют к каждой навеске по две капли раствора марганцовокислого калия и по 0,5 см<sup>3</sup> фтористоводородной кислоты. Камеру для концентрирования закрывают крышкой с расположенным на ней держателем реакционных емкостей. Камеру герметизируют в металлическом корпусе аналитического автоклава. Автоклав помещают в предварительно нагретый сушильный шкаф и выдерживают при температуре 180 °С в течение 2 ч, вынимают из сушильного шкафа и охлаждают при помощи вентилятора или донного холодильника до комнатной температуры. Автоклав открывают, вынимают камеру и протирают ее снаружи ватным тампоном, смоченным спиртом. Сухой остаток, полученный во фторопластовой реакционной емкости, растворяют в 1,5 см<sup>3</sup> концентрированной соляной кислоты и 3,5 см<sup>3</sup> воды, раствор переносят в делительную воронку. Далее проводят анализ, как указано в п. 2.2.3.1».

Пункт 3.1. Заменить ссылку и слова: ГОСТ 11125—78 на ГОСТ 11125—84, «Раствор А» на «Раствор запасной» (2 раза), «Раствор Б» на «Раствор рабочий».

Пункт 3.2.1. Исключить обозначения: А, Б.

Пункт 3.3 изложить в новой редакции:

«3.3. Проведение анализа

3.3.1. Растворение пробы хлоридов кремния

Навеску массой 20 г трихлорсилана (15 см<sup>3</sup>) или тетрахлорида кремния (13 см<sup>3</sup>) помещают во фторопластовый стакан автоклава С 3294 вместимостью 30 см<sup>3</sup>; стакан с пробой опускают в стакан вместимостью 250 см<sup>3</sup>, содержащий 25 см<sup>3</sup> фтористоводородной кислоты, 15 см<sup>3</sup> воды и 1 см<sup>3</sup> азотной кислоты. Автоклав закрывают, переворачивают и помещают в холодильник. Через 30 мин раствор пробы из реакционного стакана автоклава переносят в стеклоуглеродный тигель.

Вместо автоклавного растворения хлоридов кремния допускается использование растворения в открытой системе при определении фосфора от  $2 \cdot 10^{-7}$  % масс: 7 см<sup>3</sup> воды и 1 см<sup>3</sup> азотной кислоты помещают в стеклоуглеродный тигель и охлаждают сухим льдом, затем 10 г трихлорсилана (7,5 см<sup>3</sup>) или тетрахлорида кремния (6,5 см<sup>3</sup>) осторожно вливают в воду при перемешивании. После окончания реакции содержимое тигля растворяют в 10 см<sup>3</sup> фтористоводородной кислоты.

После растворения навески пробы содержимое стеклоуглеродного тигля упаривают вначале на плитке, а затем на водяной бане досуха.

3.3.2. Растворение пробы двуокиси кремния (синтетического кварца)

Навеску массой 5 г помещают в реакционный стакан вместимостью 70 см<sup>3</sup> автоклава М 167, вливают 20 см<sup>3</sup> фтористоводородной и 1 см<sup>3</sup> азотной кислот, стакан закрывают крышкой и помещают в аналитический автоклав М 167. За-

(Продолжение см. с. 110)

крывают автоклав, помещают в сушильный шкаф и выдерживают в течение 2—3 ч при 180—200 °С. Затем автоклав вынимают из сушильного шкафа, охлаждают при помощи вентилятора или холодильника. Через 30 мин раствор пробы из реакционного стакана автоклава переносят в стеклоуглеродный тигель и упаривают досуха вначале на плитке, а затем на водяной бане.

При определении фосфора от  $1 \cdot 10^{-6}$  % масс и выше для растворения двух навесок пробы массой по 2 г используют аналитический автоклав С 3551 с камерой для концентрирования С 3552:

в камеру для концентрирования вливают 35 см<sup>3</sup> фтористоводородной и 5 см<sup>3</sup> азотной кислот. В две реакционные фторопластовые емкости помещают навески пробы массой 2 г. Во все реакционные фторопластовые емкости прибавляют по 2 см<sup>3</sup> фтористоводородной кислоты и по две капли раствора марганцовокислого калия. Камеру для концентрирования закрывают крышкой с расположенным на ней держателем реакционных емкостей. Камеру герметизируют в металлическом корпусе автоклава. Автоклав помещают в предварительно нагретый сушильный шкаф и выдерживают при температуре 180—200 °С в течение 2—3 ч, вынимают из сушильного шкафа и охлаждают при помощи вентилятора или донного холодильника. Автоклав открывают, вынимают камеру, открывают крышку, раствор из каждой фторопластовой реакционной емкости переносят в стеклоуглеродный тигель, упаривают на плитке, а затем на водяной бане досуха. Получают два концентрата пробы и два концентрата контрольного опыта.

Вместо автоклавного растворения синтетического кварца допускается использование растворения в открытой системе при определении фосфора от  $1 \cdot 10^{-6}$  % масс:

2 г тонкорастертой пробы помещают в стеклоуглеродный тигель и растворяют при нагревании в 20 см<sup>3</sup> фтористоводородной и 1 см<sup>3</sup> азотной кислот, накрыв тигель крышкой. Раствор упаривают на электрической плитке, а затем на водяной бане досуха.

### 3.3.3. Экстракционно-колориметрическое определение фосфора

К сухим остаткам, полученным по пп. 3.3.1 и 3.3.2 приливают по 2,64 см<sup>3</sup> воды и 0,36 см<sup>3</sup> смеси реактивов. Через 3 мин раствор переносят в цилиндр для колориметрирования, вводят 0,3 см<sup>3</sup> смеси для экстрагирования молибдофосфорной гетерополиокислоты, цилиндр закрывают пробкой и встряхивают пять раз.

Концентрацию фосфора в экстракте пробы оценивают сравнением со шкалой стандартных экстрактов, приготовленных по п. 3.2.1.

Параллельно проводят контрольный опыт на содержание фосфора в реактивах через все стадии анализа и вводят на него поправку.

Раздел 4. Первый абзац изложить в новой редакции: «Метод основан на облучении анализируемых образцов и образцов сравнения потоком нейтронов  $1,2 \cdot 10^{13}$  нейтр/(см<sup>2</sup>·с) с последующим измерением активности фосфора-32 в анализируемом образце и образце сравнения.

Данная методика применима для определения фосфора в образцах нелигированного поли- и монокристаллического кремния и в образцах, легированных фосфором».

Пункт 4.1. Первый абзац. Заменить значение:  $1—3 \cdot 10^{13}$  нейтр/(см<sup>2</sup>·с) на  $1—4,5 \cdot 10^{13}$  нейтр/(см<sup>2</sup>·с);

второй абзац изложить в новой редакции: «Радиометр типа РФТ-20046 с пластмассовым сцинтиллятором типа В или аналогичный, предусматривающий световую индикацию»;

третий абзац дополнить словами: «или аналогичный»;

заменить ссылки: ГОСТ 18300—72 на ГОСТ 18300—87, ГОСТ 11125—78 на ГОСТ 11125—84.

Пункт 4.2.1. Третий абзац. Заменить слова:  $1—3 \cdot 10^{13}$  нейтр/(см<sup>2</sup>·с) в течение 20 ч или 200 ч» на « $1—4,5 \cdot 10^{13}$  нейтр/(см<sup>2</sup>·с) в течение 1 ч или 10 ч».

Пункт 4.3.1. Первый абзац изложить в новой редакции: «Правильность работы радиометра РФТ-20046 проверяют согласно прилагаемой инструкции»;

второй абзац. Заменить слова: «Счетную установку» на «Радиометр»; исключить слова: «Показания электромеханического счетчика должны составлять 250—270 имп/мин»;

(Продолжение изменения к ГОСТ 26239.3—84)

третий абзац. Заменить слово: «радиоизотопа» на «радионуклида»;

четвертый абзац после слов «диаметром 20—22 мм» дополнить словами: «с которыми предварительно помещен измельченный кремний (толщина слоя кремния соответствует толщине анализируемого образца)».

Пункт 4.4.1. Формула, Экспликация. Заменить слово: «радиоизотопа» на «радионуклида».

Стандарт дополнить приложением:

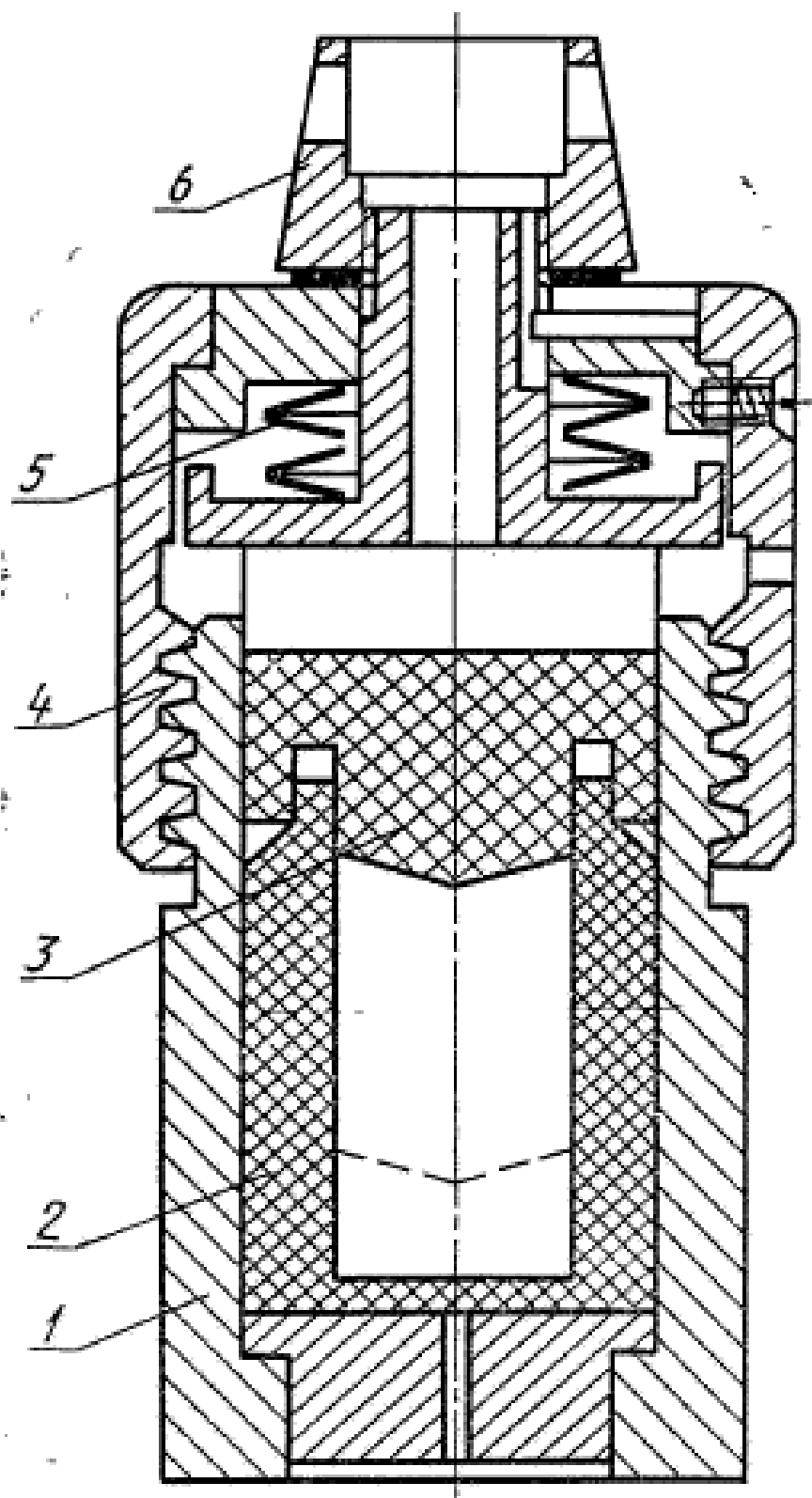


(Продолжение изменения к ГОСТ 26239.3—84)

«ПРИЛОЖЕНИЕ

Обязательное

**Однокамерный автоклав С 3103**



1 — корпус автоклава; 2 — реакционная емкость;  
3 — крышка реакционной емкости; 4 — крышка  
корпуса автоклава; 5 — запорное устройство;  
6 — натяжная гайка».

(ИУС № 10 1990 г.)