

## ПРОФИЛЬ ДЛЯ ВЕРХНЕЙ ОБВЯЗКИ

Сортамент

ГОСТ  
5267.4—90

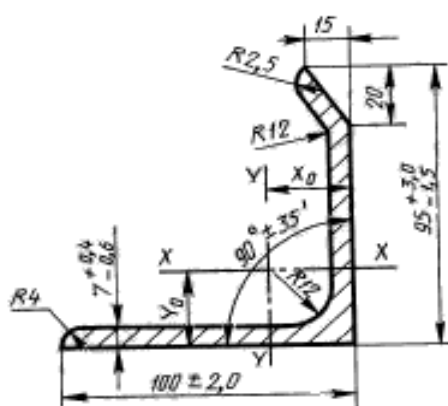
Section of upper binding. Dimensions

ОКП 09 3100

Дата введения 01.07.91

Настоящий стандарт распространяется на горячекатаный профиль для верхней обвязки полувагонов.

1. Размеры, предельные отклонения, площадь поперечного сечения, масса 1 м профиля и справочные значения должны соответствовать приведенным на чертеже и в таблице.



Площадь поперечного сечения, см <sup>2</sup>	Масса 1 м, кг	Справочное значение величин							
		$I_x$	$I_y$	$W_x$		$W_y$		$x_0$	$y_0$
				Верх	Низ	Правая	Левая		
см <sup>4</sup>		см <sup>3</sup>				см			
13,601	10,68	118,25	125,15	17,43	45,5	17,14	44,37	2,82	2,60

2. Кривизна профиля в горизонтальной и вертикальной плоскостях не должна превышать 0,4 % длины.

3. Скручивание профиля не допускается.

**ИНФОРМАЦИОННЫЕ ДАННЫЕ**

- 1. РАЗРАБОТАН И ВНЕСЕН** Министерством металлургии СССР
- 2. УТВЕРЖДЕН И ВВЕДЕН В ДЕЙСТВИЕ** Постановлением Государственного комитета СССР по управлению качеством продукции и стандартам от 25.06.90 № 1762
- 3. ВЗАМЕН** ГОСТ 5267.14—78
- 4. Ограничение срока действия снято** по протоколу № 7—95 Межгосударственного Совета по стандартизации, метрологии и сертификации (ИУС 11—95)
- 5. ПЕРЕИЗДАНИЕ**